

# NOWA (SZWAJCARSKA) POMPKA SKROPLIN

## Secura-Split<sup>®</sup> XS 5000



swiss made by  
**DELCO CONTROLS AG**  
for refrigeration & airconditioning

## 1. OPIS PRODUKTU

Pompka skroplin z najmniejszym pływakiem.

- Niezawodny pojemnościowy system kontroli poziomu wody w komorze pływakowej
- Brak ruchomych części
- Do wszystkich rodzajów wody
- Do wszystkich rodzajów klimatyzatorów
- Do wszystkich kanałów instalacyjnych
- Poziom hałas: 19dB
- Dodatkowy styk: 16 A



Pompka skroplin Secura-Split XS 5000 została stworzona z myślą o małych, ściennych klimatyzatorach, których wydajność chłodnicza nie przekracza 10kW. Również pompka może być użyty w innych rodzajach klimatyzatorów, np. przypodłogowo – podsufitowych.

Secura-Split XS 5000 zawiera:

- Pływak pojemnościowy
- Pompkę
- Zasilacz
- Filtr

Pływak sterujący pracą pompki jest bardzo mały i pasuje do każdego klimatyzatora a jego instalacja jest bardzo łatwa. Jest on umieszczony niedaleko filtra i rurki odprowadzającej skropliny.

Jak tylko pływak zaczyna napelniać się wodą, pompka załącza się i zaczyna wypompowywać wodę na zewnątrz aż do momentu gdy na dnie pływaka pozostanie niewielka ilość wody.

Pompka posiada dodatkowy styk, który w razie awarii lub zablokowania pompki może służyć do wyłączenia klimatyzatora.

Pompka korzysta z pojemnościowego pływaka bez ruchomych części. Jest przeznaczona do większości systemów klimatyzacyjnych. Również można ją zastosować w urządzeniach o mniejszej wydajności skroplin lub do urządzeń, w których woda jest zanieczyszczona przez brud, olej lub glony.

Pompka Secura-Split XS 5000 nie posiada ruchomych części, które mogłyby być blokowane przez brud lub glony. Pływak również może być umieszczony w pozycji pochylej.

Pompka pracuje niezwykle cicho oraz jest bardzo wydajna. Zbudowana jest z tworzywa sztucznego, aby zredukować poziom hałasu. Wyposażona jest w zawór zwrotny oraz zabezpieczenie termiczne.

## 2. PARAMETRY

Zasilanie: 230 Vac. 50 Hz

Pobór prądu: max. 50 W

Styk dodatkowy: 16A/max. 250 V

Zabezpieczenie termiczne pompki: 95° C

Stopień ochrony pompki: IP 20

Stopień ochrony pływaka: IP 54

Temperatura otoczenia: 0–45° C

Poziom hałasu: max. 19 dB



### 3. PRZEPIY WODY

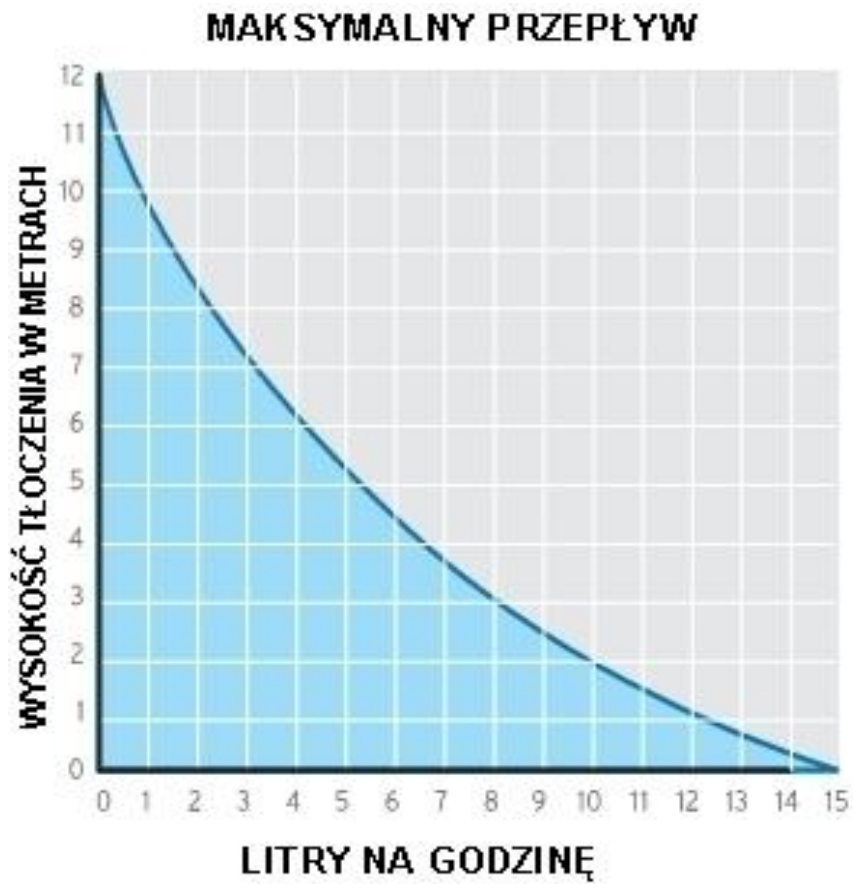
Maksymalny przeplyw: 15 l/h

Maksymalna wysokość tloczenia: 12m

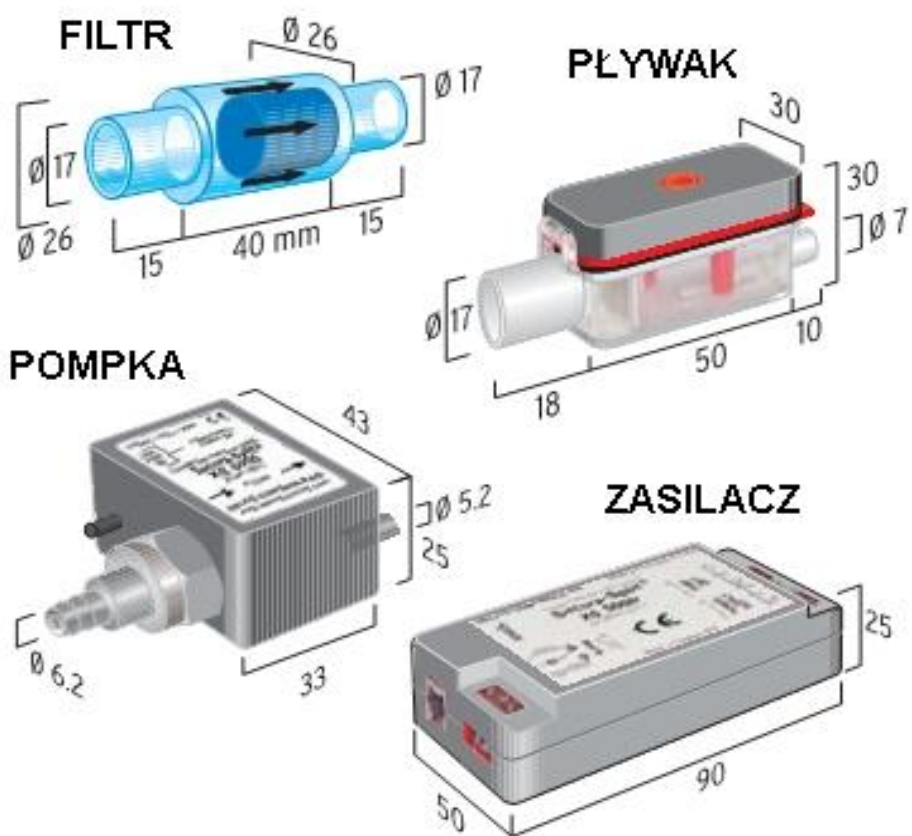
Maksymalna różnica poziomów pomiędzy pływakiem a pompką: 2m

Maksymalna odległość tloczenia w poziomie: 30m

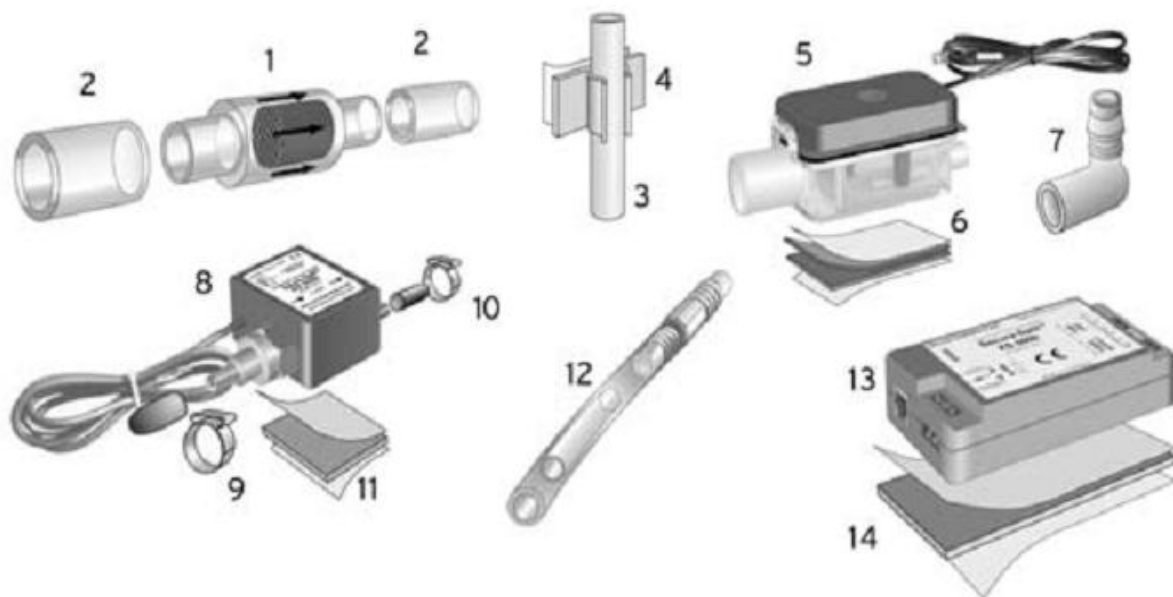
Maksymalna temperatura wody: 45° C



## 4. WYMIARY



## 5. AKCESORIA



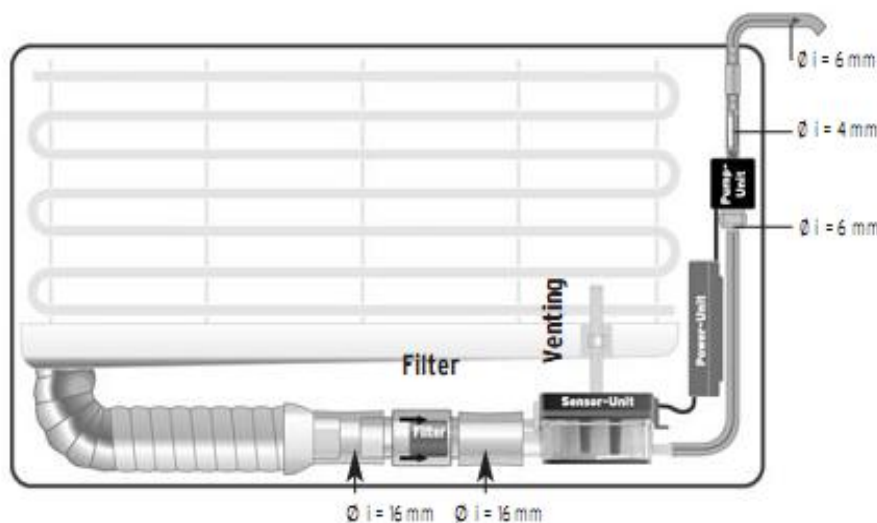
1. Filtr
2. Złącza silikonowe (L=35mm, Qi=15mm)
3. Wąż odpowietrzający PVC (L=30cm, Qi=4mm)
4. Uchwyt trzymający rurkę
5. Pływak pojemnościowy + kabel (1,5m)
6. Taśma Velcro (20x40mm)
7. Kolanko (90°)
8. Pompka + kabel (1m)
9. Zacisk (10mm)
10. Zacisk (7mm)
11. Taśma (33x43x5mm)
12. Rurka PVC (długość 30cm, średnica 4mm)
13. Zasilacz
14. Taśma (40x80x2mm)

## 6. INSTALACJA

- Pompka ta została opracowana i przeznaczona do użytku w zamkniętym urządzeniu (klimatyzacji), w kanale lub konstrukcji podsufitowej. Nie zaleca się instalacji na otwartej przestrzeni.
- Pompka może być instalowana tylko w suchych pomieszczeniach.
- Tylko wyspecjalizowany personel może dokonać instalacji urządzenia.

### a) Filtr

Kiedy przepływ wody zmniejsza się poprzez gromadzenie się różnego rodzaju zanieczyszczeń, rekomendowane jest wtedy użycie filtra.



- Połącz złącza silikonowe z filtrem, a następnie całość przymocuj do wejścia pływaka.
- Sprawdź czy filtr jest zamontowany w prawidłowej pozycji. Sprawdź czy jest ustawiony prawidłowy kierunek przepływu wody.
- Połącz rurkę idącą od tacy ociekowej klimatyzatora (prawdopodobnie będzie trzeba ją skrócić) z wejściem filtra.
- Skraplana woda powinna automatycznie płynąć z tacy ociekowej do filtra, a następnie do pływaka.

### b) Pływak

- Zamocuj pływak na samym dnie klimatyzatora, używając do tego taśmy VELCRO.
- Gdy montujesz pływak blisko rur instalacyjnych konieczne będzie użycie kolanka (90°), które należy zamontować do wyjścia pływaka.

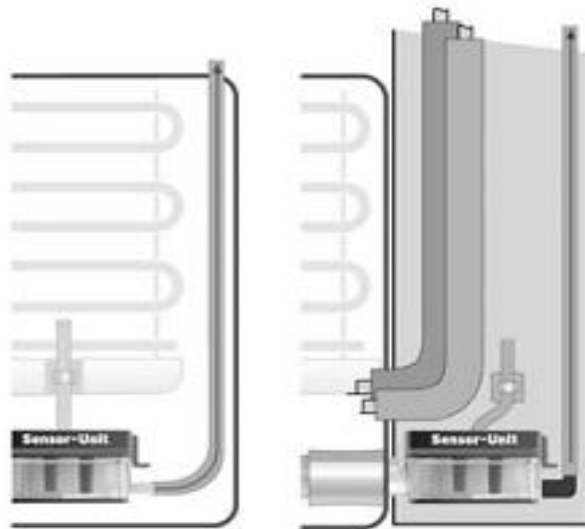
Ważne jest, aby pływak nie miał bezpośredniego kontaktu z klimatyzatorem, w przeciwnym razie może dojść do wibracji, które mogą zakłócać pracę pompki.

### c) Wąż odpowietrzający

Montaż węża odpowietrzającego zapewnia prawidłową pracę pływaka pojemnościowego.

- Przymocuj wąż odpowietrzający do pływaka.
- Przymocuj wąż bezpośrednio w górę, tak żeby znajdował się powyżej tacy ociekowej klimatyzatora.
- Zamontuj w odpowiednim miejscu wąż odpowietrzający do uchwyty.

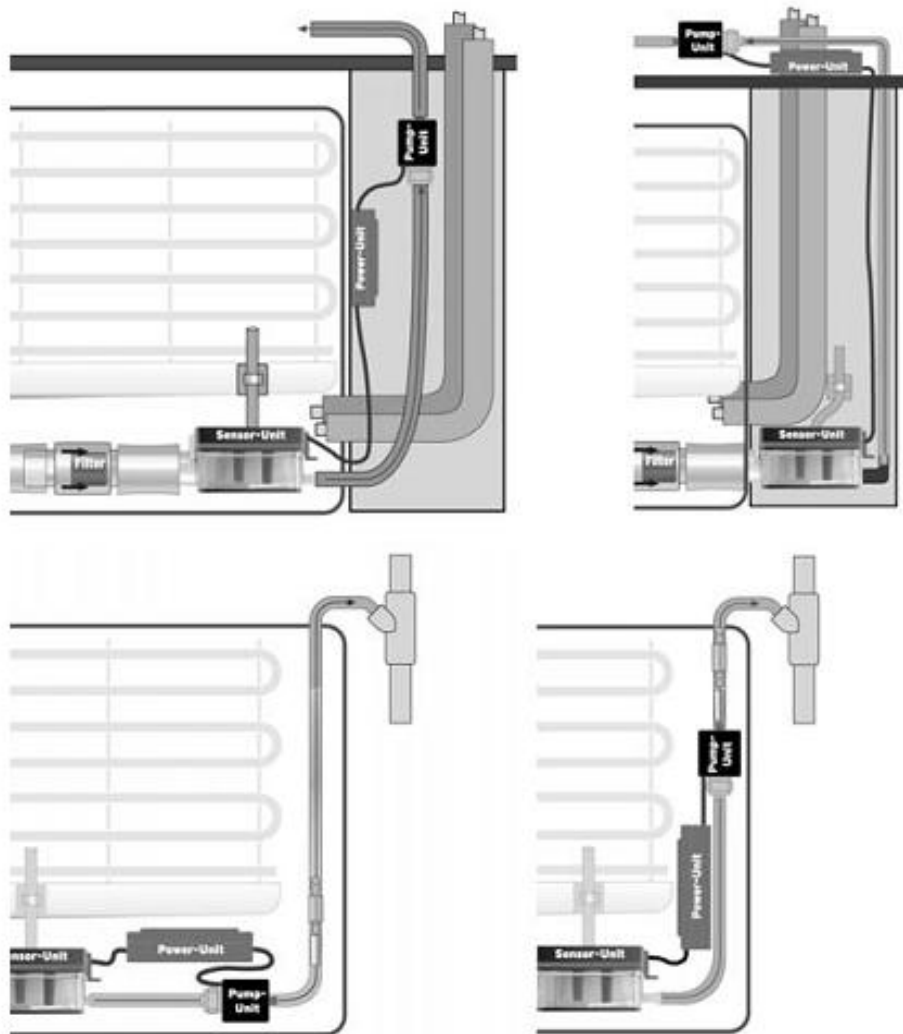
### d) Pompka



Za pomocą dołączonej taśmy zamontuj pompkę w jednym z wolnych miejsc w klimatyzatorze, niedaleko rur instalacyjnych lub w konstrukcji podsufitowej, maksymalnie 2m nad pływakiem.

#### Uwaga:

- Upewnij się czy woda płynie poziomo przez pompkę lub czy płynie z dołu do góry.
- Upewnij się czy miejsce zamocowania pompki jest odpowiednie. Sprawdź czy jest odpowiednia cyrkulacja wody.



### e) Rurka

- Przymocuj jeden koniec rurki (nie ma jej w akcesoriach dołączonych do pompki) o średnicy 6mm (6x10mm) do wyjścia z pływaka, a drugi koniec przymocuj do pompki.
- Przymocuj rurkę do pompki za pomocą dołączonego zacisku (10mm).
- Przymocuj dołączoną rurkę (4mm) do wyjścia z pompki za pomocą dołączonego zacisku (7mm).



Na końcu rurki (4mm) zamontowane jest złącze 6mm.

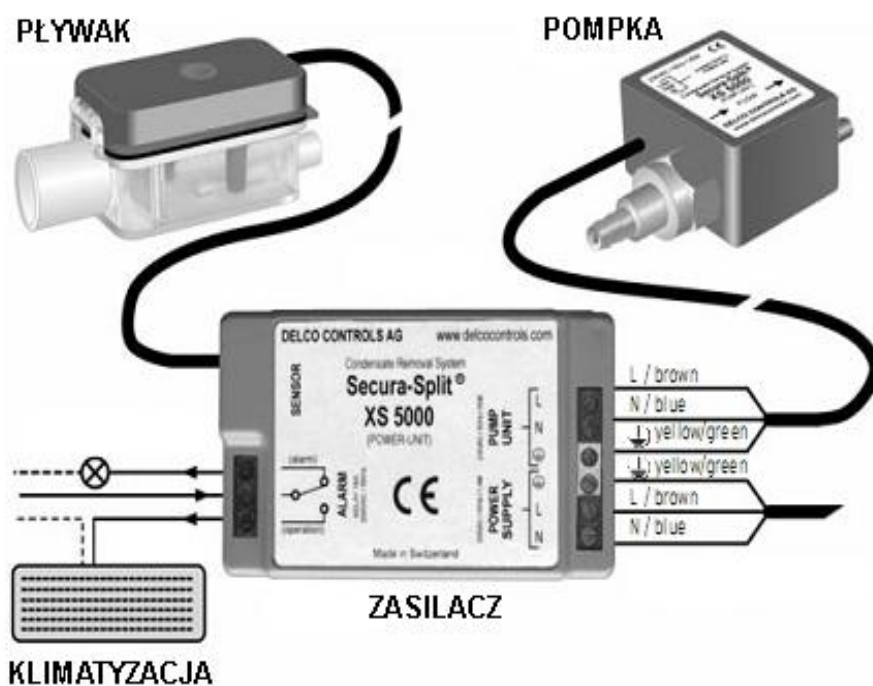
- Zamontuj rurkę (nie ma jej w akcesoriach dołączonych do pompki) o średnicy 6mm do wyjścia.

Koniec rurki powinien być zamocowany wyżej niż pływak. Jeżeli wyjście skroplin jest niżej niż pływak, wtedy rurka idąca z pompki powinna być wsadzona w drugą rurkę o większej średnicy.



## f) Zasilacz

- Zamontuj zasilacz w jednym z wolnych miejsc w klimatyzatorze lub w konstrukcji podsufitowej. W tym celu użyj taśmy (40x80x2mm), która została dołączona do zestawu.
- Poprowadź kabel z pływaka do zasilacza, a następnie podłącz go do wejścia z napisem "SENSOR". Upewnij się czy wtyczka jest dobrze przymocowana.
- Poprowadź kabel z pompki do zasilacza, a następnie podłącz trzy kabelki do wejść z napisem "PUMP-UNIT" (Line,Neutral, Earth) zgodnie z poniższym diagramem.





**ZASILACZ  
BEZ NAPIĘCIA**

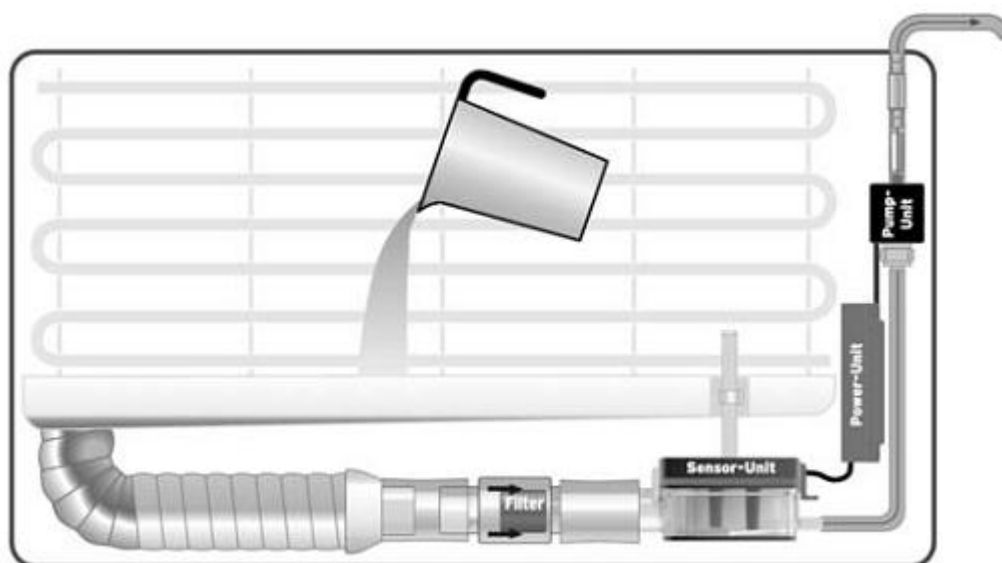


**ZASILACZ  
Z NAPIĘCIEM**



**ZASILACZ +  
OBCIĄŻALNOŚĆ  
STYKU  
DODATKOWEGO**

## 7. URUCHOMIENIE



- ✓ Sprawdź całą instalację oraz wszystkie połączenia.
- ✓ Załącz pompkę oraz klimatyzator.
- ✓ Gdy taca ociekowa powoli zacznie napełniać się wodą, która następnie dostanie się do pływaka, automatycznie załączy się pompka i zacznie wypompywać wodę.

**Jeżeli powietrze zostanie zassane przez pompkę, wtedy przez moment pompka będzie pracowała bardzo głośno. Zaraz po wypełnieniu pompki wodą poziom hałasu drastycznie spadnie.**

- ✓ Niezależnie od poziomu wody, sprawdź czy pompka prawidłowo załącza się i wyłącza.
- ✓ Upewnij się czy podczas załączania pompki, do pływaka nie dostało się powietrze.
- ✓ Sprawdź, czy prawidłowo działa dodatkowy styk.

### **Uwaga:**

Jeżeli w ciągu 3 sekund od załączenia pompki nie ubywa wody w pływaku, dodatkowy styk może wyłączyć klimatyzator.

## **8. CZYSZCZENIE**

Zawsze przed czyszczeniem elementów pompki wyłącz zasilacz z gniazdka.

### **a) Filtr**

Czyść filtr w regularnych odstępach czasowych. W razie konieczności wymień go na nowy.

### **b) Pływak**

- Wyłącz zasilacz z gniazdka.
- Odłącz wszystkie rurki od pływaka.
- Otwórz pokrywę.
- Metalowe części filtra pociągnij do góry i wyczyść pod wodą szczotką.
- Pływak możesz przepłukać pod wodą lub w razie konieczności wyczyścić małą szczotką.